

SIRENA SYREX INTRÍNSECAMENTE SEGURA

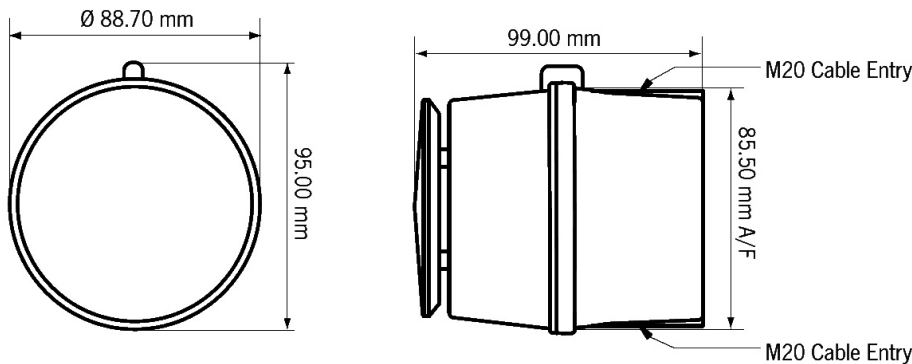
AE/IS-S

Descripción

Sirena Syrex intrínsecamente segura que proporciona una señal sonora en áreas peligrosas. Dispone de 49 tonos seleccionables. Protección IP65.



Dimensiones



CARACTERÍSTICAS TÉCNICAS

Salida nominal:	100dB (A) @ 1m +/- 3dB - Tono 2 *
No. de tonos:	49 (compatible con UKOOA / PFEER)
No de etapas:	3
Control de volumen:	Máx. 100 dB (A); Min. 90dB (A) - Tono 2
Alcance efectivo:	40 m @ 1 KHz
Voltaje:	16-28vdc a través de barrera Zener o aislador galvánico
Corriente:	25 mA típico cuando se alimenta con una fuente de 24 V a través de la barrera Zener de 28 v 300 ohmios
Protección de entrada:	IP65
Calificación:	continua
Material de la carcasa:	UL94V0 y 5VA FR ABS
Color de la carcasa:	rojo RAL3000
Fijaciones:	acero inoxidable
Entradas de cables:	2 agujeros ciegos para prensaestopas M20. También se encuentran disponibles configuraciones personalizadas.
Terminales:	0,5 a 2,5 mm ²
Temperatura de funcionamiento:	-40 ° a + 60 ° C
Temperatura de almacenamiento:	-40 ° a + 70 ° C
Humedad relativa:	90% a 20 ° C

CERTIFICACIONES

Certificado ATEX: SIRA05ATEX2084X, EN 60079-0: 2006, EN 60079-11: 2007, EN 60079-26: 2007

Certificado IECEx: IECEx SIR 06.0045X, IEC 60079-0: 2007, IEC 60079-11: 2006, IEC 60079-26: 2006

Aprobado por FM:
Clase 3600 1998, Clase 3610 1999, Clase 3810 2005

VdS aprobado para EN54-3 (CPD 89/106 / EEC)
Certificado GOST-R: POCC GB.JB05.B02205